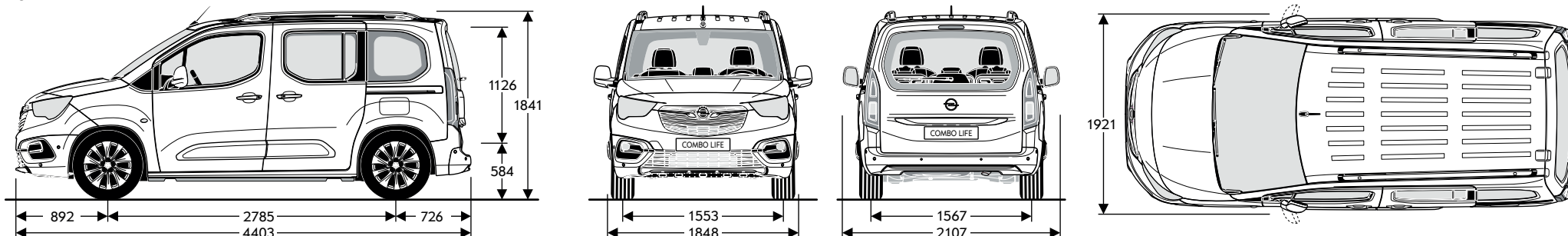


TECHNICKÉ ÚDAJE – COMBO LIFE

	1.2 TURBO S/S	1.2 TURBO S/S	1.5 CDTI S/S	1.5 CDTI S/S	1.5 CDTI S/S
Motor	Zdvihový objem (cm³)	1199	1199	1499	1499
	Počet válců	3	3	4	4
	Palivo	Benzín	Benzín	Nafta	Nafta
	Emisní Norma	EURO 6.2	EURO 6.2	EURO 6.2 BlueInjection	EURO 6.2 BlueInjection
Převodovka	Typ	Man.	Aut.	Man.	Aut.
	Počet převodových stupňů	6	8	5	6
Jízdní dynamika	Max. výkon (kW/k)	81 / 110	96 / 130	75 / 102	96 / 130
	Max. výkon při ot./min	5500	5500	3500	3750
	Max. točivý moment (Nm)	205	230	250	300
	Max. točivý moment při ot./min	1750	1750	1750	1750
	Zrychlení 0–100 km/h (s)	11,5	10,7	11,5	10,3
	Pružné zrychlení 80–120 km/h (s)	11,4	–	11,1	10,3
	Max. rychlost (km/h)	179	186	172	185
Spotřeba a emise (l/100 km) NEDC-B	Město	6,4–6,3	6,2–6,0	4,5–4,4	4,7
	Mimo město	5,0–4,8	5,0–4,7	4,0–3,9	4,1–3,9
	Kombinace	5,5–5,3	5,5–5,2	4,2–4,1	4,3–4,2
	Emise CO ₂ (g/km)	127–122	122–119	111–107	114–111
Spotřeba a emise (l/100 km) WLTP	Kombinace	6,9–6,8	7,1–6,9	6,1–5,7	5,8–5,7
	Emise CO ₂ (g/km)	160–155	164–156	163–150	154–149
Hmotnosti (kg)	Pohotovostní hmotnost	1441–1505	1485–1549	1480–1565	1505–1615
	Užitečná hmotnost	609–792	605–805	615–819	575–818
	Celková hmotnost	2050–2270	2090–2310	2095–2340	2080–2360
	Brzděný přívěs max.	900–1150	975–1200	1000–1300	1000–1450
	Nebrzděný přívěs max.	720–750	740–750	740–750	750
	Zatížení střechy max.	100 / 80*	100 / 80*	100 / 80*	100 / 80*
	Objem zavazadlového prostoru GCIE (l)	Základní	597	597	597
Maximální		2126	2126	2126	2126
Objem nádrže (l)	60	60	50	50	50

*bez střešních ližin / se střešními ližinami

Combo Life



Podrobné informace o vozidlech, jejich výbavě a příslušenství vám poskytne autorizovaný prodejce vozidel Opel. Údaje mají pouze informativní charakter a OPEL za ně nemůže nést odpovědnost. Dovozece si vyhrazuje právo změnit specifikace bez předcházejícího upozornění.

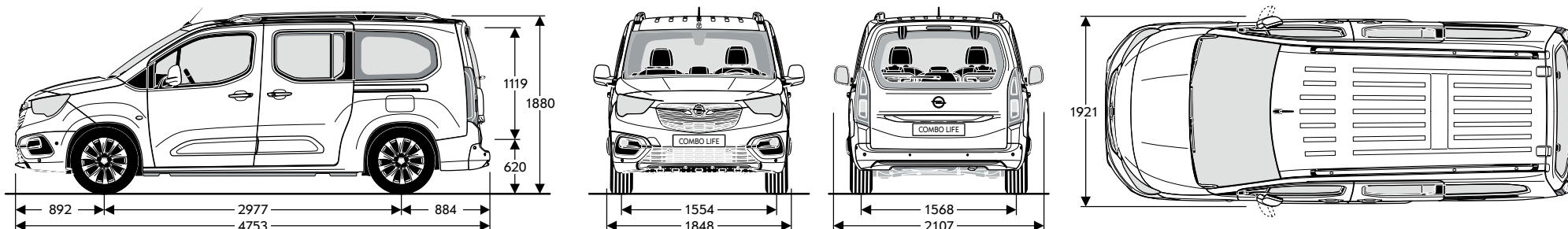
Datum vydání: 05/2020

TECHNICKÉ ÚDAJE – COMBO LIFE XL

	1.2 TURBO S/S	1.2 TURBO S/S	1.5 CDTI S/S	1.5 CDTI S/S	1.5 CDTI S/S
Motor	Zdvihový objem (cm³)	1199	1199	1499	1499
	Počet válců	3	3	4	4
	Palivo	Benzín	Benzín	Nafta	Nafta
	Emisní Norma	EURO 6.2	EURO 6.2	EURO 6.2 BlueInjection	EURO 6.2 BlueInjection
Převodovka	Typ	Man.	Aut.	Man.	Aut.
	Počet převodových stupňů	6	8	5	6
Jízdní dynamika	Max. výkon (kW/k)	81 / 110	96 / 130	75 / 102	96 / 130
	Max. výkon při ot./min	5500	5500	3500	3750
	Max. točivý moment (Nm)	205	230	250	300
	Max. točivý moment při ot./min	1750	1750	1750	1750
	Zrychlení 0–100 km/h (s)	11,5	10,7	11,5	10,3
	Pružné zrychlení 80–120 km/h (s)	11,4	–	11,1	10,3
	Max. rychlost (km/h)	179	186	172	185
Spotřeba a emise (l/100 km) NEDC-B	Město	6,4–6,3	6,2–6,0	4,5–4,4	4,7
	Mimo město	5,0–4,8	5,0–4,7	4,0–3,9	4,1–3,9
	Kombinace	5,5–5,3	5,5–5,2	4,2–4,1	4,3–4,2
	Emise CO ₂ (g/km)	127–122	122–119	111–107	114–111
Spotřeba a emise (l/100 km) WLTP	Kombinace	6,9–6,8	7,1–6,9	6,1–5,7	5,8–5,7
	Emise CO ₂ (g/km)	160–155	164–156	163–150	154–149
Hmotnosti (kg)	Pohotovostní hmotnost	1505–1570	1557–1600	1562–1614	1581–1615
	Užitečná hmotnost	565–730	543–735	553–769	559–769
	Celková hmotnost	2070–2280	2100–2315	2115–2360	2140–2380
	Brzděný přívěs max.	900–1150	975–1200	1000–1300	1000–1450
	Nebrzděný přívěs max.	720–750	740–750	740–750	750
	Zatížení střechy max.	100 / 80*	100 / 80*	100 / 80*	100 / 80*
Objem zavazadlového prostoru GCIE (l)	Základní	850	850	850	850
	Maximální	2693	2693	2693	2693
Objem nádrže (l)	60	60	50	50	50

*bez střešních ližin / se střešními ližinami

Combo Life XL



Podrobné informace o vozidlech, jejich výbavě a příslušenství vám poskytne autorizovaný prodejce vozidel Opel. Údaje mají pouze informativní charakter a OPEL za ně nemůže nést odpovědnost. Dovozece si vyhrazuje právo změnit specifikace bez předcházejícího upozornění.

Datum vydání: 05/2020